

EPSON

ColorPage

EPL-C8200

English

Important

Unpacking Guide

In order to avoid causing damage to the unit, to be sure to read the entire manual carefully and follow the instructions provided.

Deutsch

Wichtig

Anleitung zum Auspacken

Um Schäden am Gerät zu vermeiden, sollten Sie die gesamte Anleitung sorgfältig durchlesen und die dortigen Anweisungen unbedingt beachten.

Français

Important

Notice de déballage

Pour éviter d'endommager votre unité, lisez attentivement l'ensemble de son manuel et suivez scrupuleusement les instructions qu'il contient.

Español

Importante

Guía de desembalaje

Para evitar daños en la unidad, lea atentamente este manual y siga las instrucciones indicadas en el mismo.

Italiano

Importante

Guida all'apertura della confezione

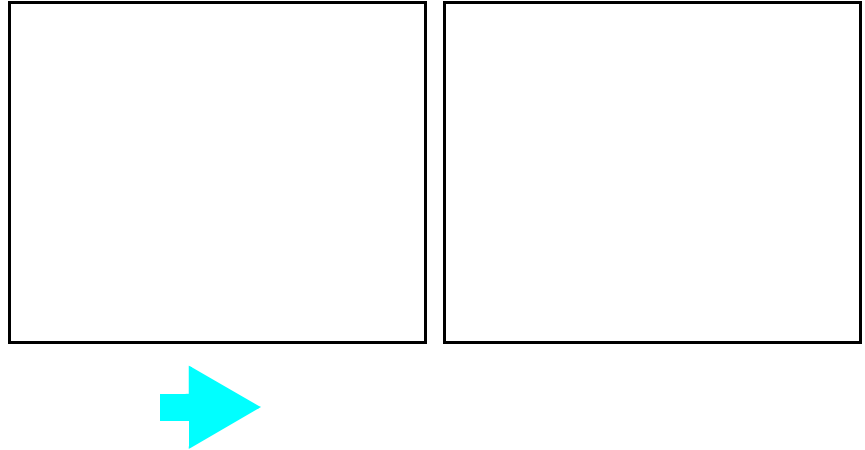
Per evitare di causare danni alla stampante, leggete accuratamente il contenuto di questa guida.

Português

Importante

Guia de Desembalagem

Para evitar danos no equipamento, leia atentamente este manual e siga as instruções aqui fornecidas.



The Flow Chart

How to move the printer safely
(see page 4 to 5)

Removing the printer from the box
(see page 6 to 7)

Der Ablauf

Den Drucker sicher tragen
(siehe Seite 4 bis 5)

Den Drucker aus dem Karton
nehmen (siehe Seite 6 bis 7)

Synoptique

Comment déplacer l'imprimante en
toute sécurité (voir pages 4 et 5)

Comment sortir l'imprimante de son
carton (voir pages 6 et 7)

Pasos a seguir

Cómo mover la impresora con segu-
ridad (vea páginas 4 y 5)

Extraer la impresora de la caja
(vea las páginas 6 y 7)

La procedura

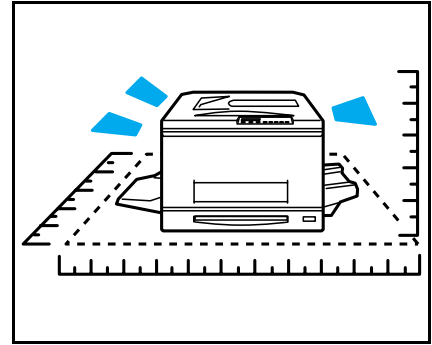
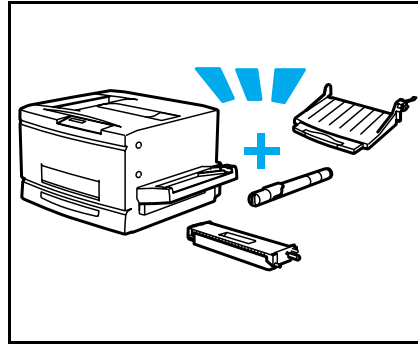
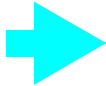
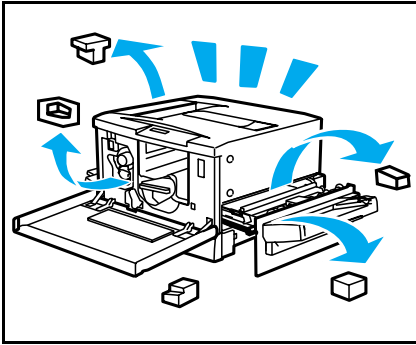
Come muovere la stampante in
sicurezza (pagine da 4 a 5)

Come estrarre la stampante
dall'imballo (pagine da 6 a 7)

Índice

Como deslocar a impressora com
segurança (ver páginas 4 a 5)

Retirar a impressora da caixa
(ver páginas 6 a 7)



Removing the protective materials from around the printer (see page 8 to 17)

Checking the printer accessories (see page 18 to 19)

Finding a place for the printer (see page 20 to 24)

Transportsicherungsmaterial am Drucker entfernen (siehe Seite 8 bis 17)

Druckerteile überprüfen (siehe Seite 18 bis 19)

Einen Standort für den Drucker finden (siehe Seite 20 bis 24)

Comment enlever les éléments de protection de l'imprimante (voir pages 8 à 17)

Vérification des accessoires de l'imprimante (voir pages 18 à 19)

Choix d'un emplacement d'installation de l'imprimante (voir pages 20 à 24)

Retirar los materiales de protección de la impresora (vea las páginas 8 a 17)

Comprobar los accesorios de la impresora (vea las páginas 18 y 19)

Elegir un lugar para la impresora (vea las páginas 20 a 24)

Come rimuovere il materiale di protezione della stampante (pagine da 8 a 17)

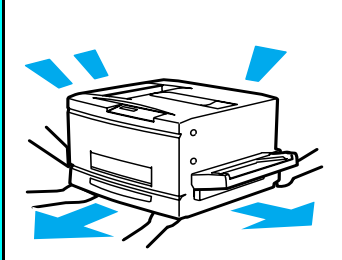
Verifica degli accessori della stampante (pagine da 18 a 19)

Come individuare una buona posizione di lavoro per la stampante (pagine da 20 a 24)

Retirar os materiais de protecção da impressora (ver páginas 8 a 17)

Verificar os acessórios da impressora (ver páginas 18 a 19)

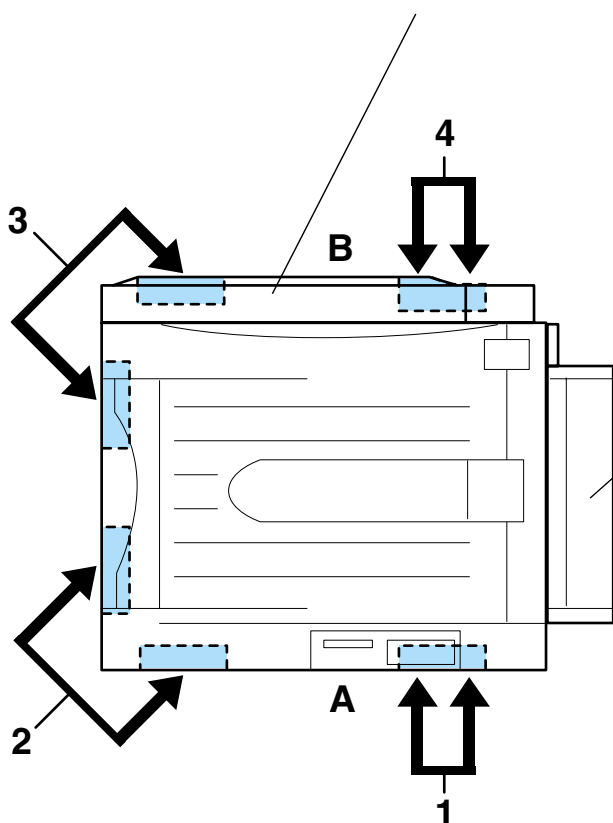
Escolher um local para a impressora (ver páginas 20 a 24)



How to move the printer safely

- Hold the printer with the handles numbered 1 to 4, as shown below.
- Halten Sie den Drucker an den Griffen 1 bis 4, wie unten dargestellt.
- Maintenez l'imprimante par ses poignées numérotées de 1 à 4, conformément à l'illustration ci-dessous.
- Sujete la impresora por los asideros numerados del 1 al 4, tal como se indica en la ilustración.
- Tenete la stampante per le impugnature indicate dai numeri da 1 a 4.
- Pegue na impressora pelas pegadas numeradas de 1 a 4, conforme indica a figura.

- This side is heavier than the other side.
- Diese Seite ist schwerer als die andere Seite.
- Ce côté est plus lourd que l'autre.
- Este lado es más pesado que el otro.
- Questo lato è più pesante dell'altro.
- Este lado é mais pesado do que o outro.



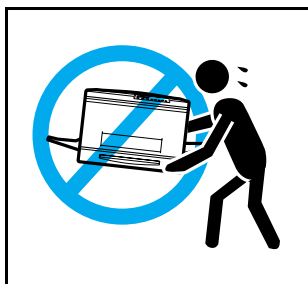
- Do not try to lift the right side of the printer.
- Versuchen Sie nicht, den Drucker an der rechten Seite anzuheben.
- N'essayez pas de soulever le côté droit de l'imprimante.
- No intente levantar el lado derecho de la impresora.
- Non tentate di sollevare il lato destro della stampante.

- **A:** The front of the printer.
- **B:** The back of the printer.
- **A:** Die Druckervorderseite.
- **B:** Die Druckerrückseite.
- **A:** Avant de l'imprimante.
- **B:** Arrière de l'imprimante.

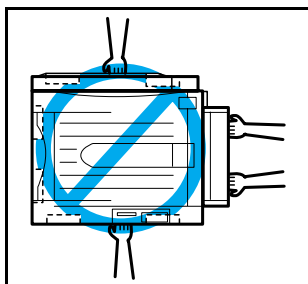
- **A:** Parte frontal de la impresora.
- **B:** Parte posterior de la impresora.
- **A:** La parte anteriore.
- **B:** La parte posteriore.
- **A:** Parte frontal da impressora.
- **B:** Parte posterior da impres-

Den Drucker sicher tragen
Comment déplacer l'imprimante en toute sécurité
Cómo mover la impresora con seguridad
Come muovere la stampante in sicurezza
Como deslocar a impressora com segurança

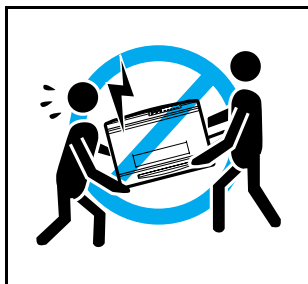
Follow these safety instructions.
Beachten Sie diese Sicherheitshinweise.
Veillez à respecter les consignes de sécurité ci-dessous.
Siga estas instrucciones de seguridad.
Seguite queste istruzioni.
Siga estas instruções de segurança.



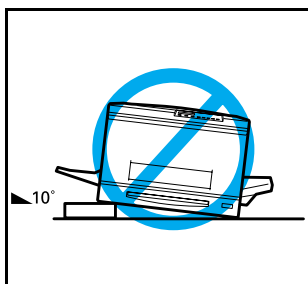
- Have more than 4 people carry the printer.
- Tragen Sie den Drucker immer mit mehr als vier Personen.
- Le déplacement de l'imprimante nécessite au moins quatre personnes.
- Son necesarias más de 4 personas para mover la impresora.
- Mettetevi in 4 persone per muoverla.
- São necessárias mais de 4 pessoas para pegar na impressora.



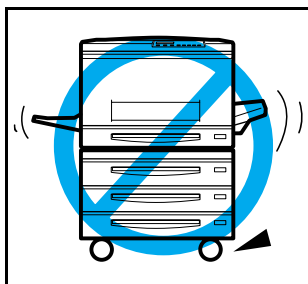
- Carry the printer by its handles.
- Tragen Sie den Drucker immer an den Griffen.
- Ne portez l'imprimante que par ses poignées.
- Levante la impresora por sus asideros.
- Sollevate la stampante prendendola per le impugnature.
- Pegue na impressora pelas respectivas pegas.



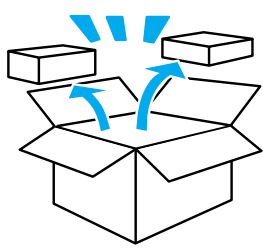
- Balance the weight of the printer.
- Halten Sie den Drucker immer waagrecht.
- Equilibrez le poids de l'imprimante.
- Equilibre el peso de la impresora al levantarla.
- Equilibrate il carico.
- Equilibre o peso da impressora.



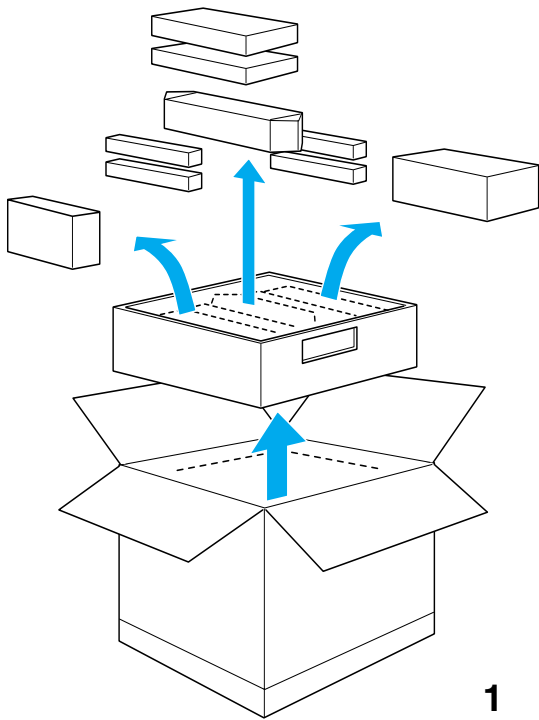
- Do not tilt the printer more than 10 degrees.
- Kippen Sie den Drucker nie um mehr als 10 Grad.
- N'inclinez pas l'imprimante de plus de 10 degrés.
- No incline la impresora más de 10 grados.
- Non inclinate la stampante più di 10° sull'orizzontale.
- Não incline a impressora a mais de 10 graus.



- If you use an optional large capacity paper unit, be sure to lock the casters.
- Wenn ein optionales Large-Capacity-Papiermagazin installiert ist, stellen Sie sicher, daß die Fußrollen arretiert sind.
- Si vous utilisez une unité papier à grande capacité (option), vérifiez que les roulettes sont verrouillées.
- Si utiliza la unidad de papel de gran capacidad opcional, bloquee las ruedecillas.
- Se usate l'unità a grande capacità, bloccate le ruote.
- Se utilizar um alimentador opcional de alta capacidade, fixe as rodas.



Removing the printer from the box



English

1. Take out the accessory box.

Deutsch

1. Nehmen Sie den Karton mit den Druckerteilen heraus.

Français

1. Sortez la boîte des accessoires.

Español

1. Retire la caja de accesorios.

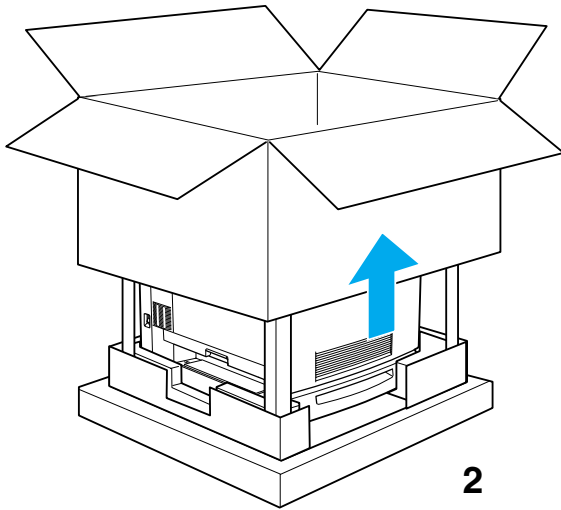
Italiano

1. Togliete il cassetto degli accessori.

Português

1. Retire a caixa dos acessórios.

Den Drucker aus dem Karton nehmen
Comment sortir l'imprimante de son carton
Extraer la impresora de la caja
Come estrarre la stampante dall'imballo
Retirar a impressora da caixa



2

2. Lift the box to remove it from the packing crate.
3. Remove the protective materials as illustrated.

Note:

- If you will be transporting this printer in the future, EPSON recommends that you keep all packing materials and protective parts.
- Please dispose of all packing materials in accordance with local regulations.

2. Heben Sie den Karton an, um ihn aus der Verpackungskiste herauszunehmen.
3. Entfernen Sie das Transportsicherungsmaterial, wie dargestellt.

Hinweise:

- Wenn Sie den Drucker später nochmals transportieren wollen, sollten Sie das gesamte Verpackungs- und Transportsicherungsmaterial aufbewahren.
- Entsorgen Sie das gesamte Verpackungsmaterial gemäß den geltenden örtlichen Verordnungen.

2. Soulevez le carton de l'imprimante pour le retirer.
3. Retirez les éléments de protection conformément à l'illustration.

Note :

- Si vous pensez que vous aurez un jour à déplacer votre imprimante, EPSON vous recommande de conserver tous les éléments d'emballage et de protection.
- Si vous vous débarrassez des éléments d'emballage, veuillez à respecter les règlements locaux en vigueur.

2. Levante la caja para extraerla del cajón de embalaje.
3. Retire los materiales de protección indicados en la ilustración.

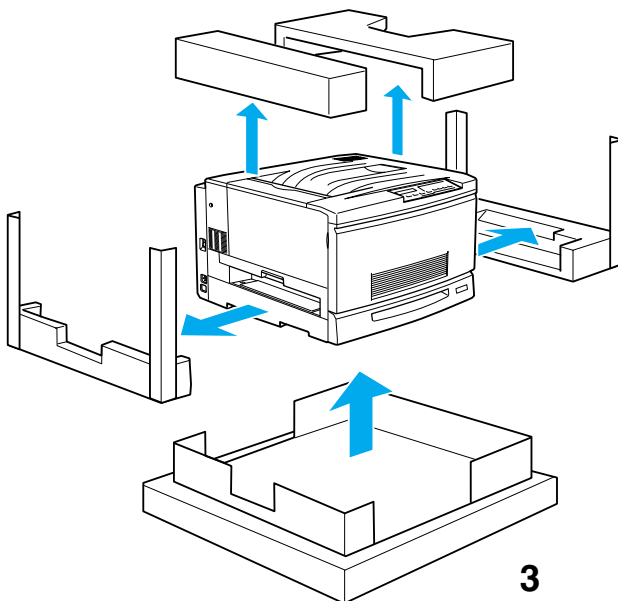
Nota:

- EPSON recomienda guardar los materiales de protección y los embalajes por si tiene que transportar la impresora en el futuro.
- Por favor deseche los materiales de embalaje de acuerdo con las leyes de su país.

2. Sollevate la scatola come indicato in figura.
3. Togliete il materiale protettivo.

Nota:

- EPSON raccomanda di mantenere tutti gli imballi originali per eventuali spostamenti.
- Immagazzinare tutti gli imballi originali secondo le norme vigenti.

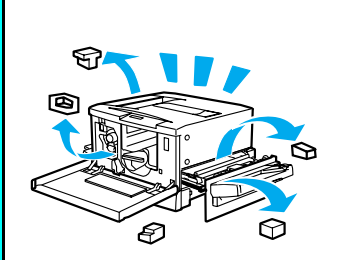


3

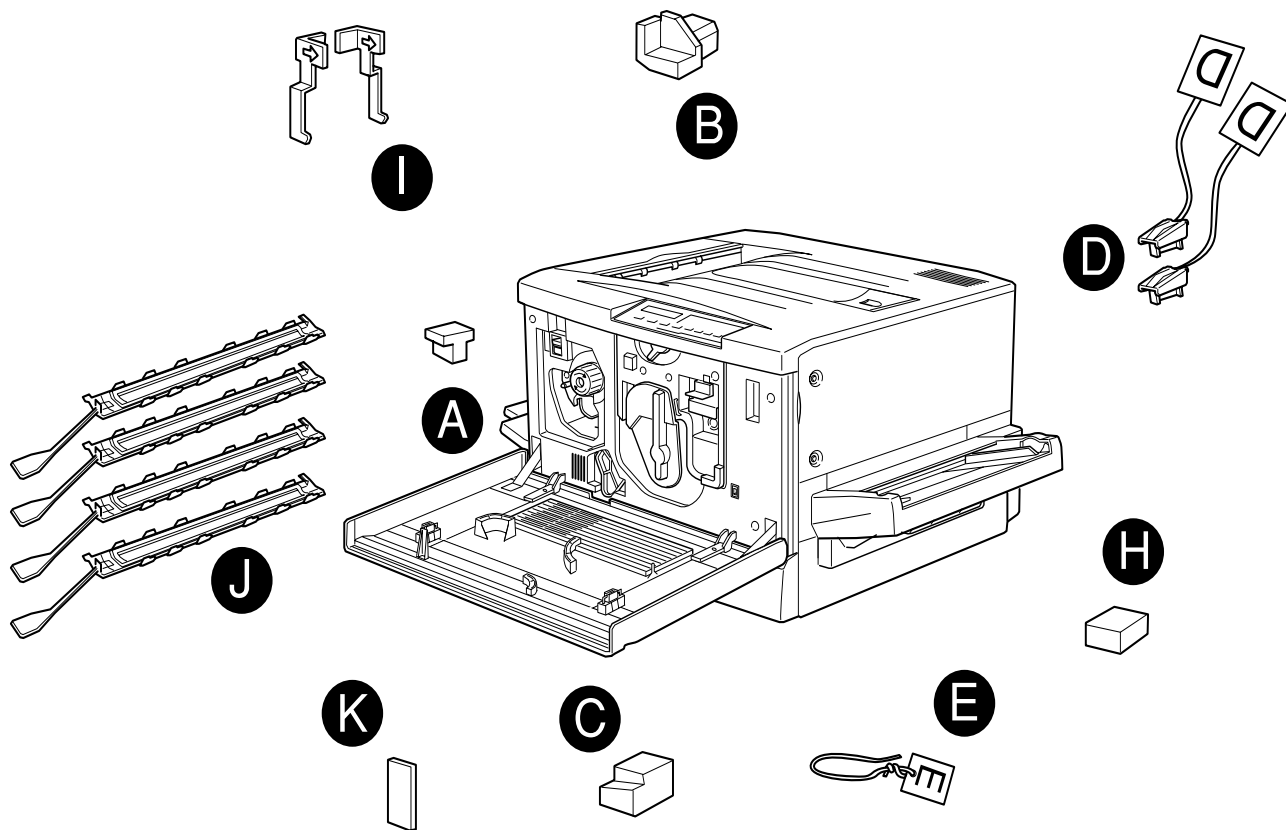
2. Levante a caixa para a retirar da base da embalagem.
3. Retire os materiais de protecção, conforme indica a figura.

Nota:

- Guarde as embalagens e todos os materiais de protecção, para transportar a impressora futuramente.
- Ao deitar fora as embalagens, tenha em atenção as normas de reciclagem locais.



Removing the protective materials from around the printer



! Caution: In order to avoid causing damage to the printer, remove all protective materials as shown above.

! Achtung: Um Schäden am Drucker zu vermeiden, müssen Sie unbedingt das gesamte Transportsicherungsmaterial, wie oben dargestellt, entfernen.

! Attention: pour éviter d'endommager votre imprimante, retirez tous les éléments de protection conformément à l'illustration ci-dessus.

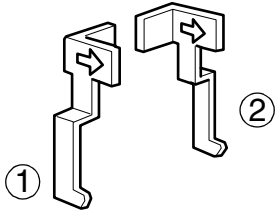
! Precaución: Para evitar daños en la impresora, retire todos los materiales de protección indicados en la ilustración anterior.

! Attenzione: Per evitare danni alla stampante, togliete il materiale protettivo indicato nella figura.

! Atenção: Para evitar danos na impressora, retire todos os materiais de protecção conforme se indica em seguida.

Transportsicherungsmaterial am Drucker entfernen
Comment enlever les éléments de protection de l'imprimante
Retirar los materiales de protección de la impresora
Come rimuovere il materiale di protezione della stampante
Retirar os materiais de protecção da impressora

I



English

Removing I and A

1. Grip the handle and pull out the fuser unit on the left side of the printer.
2. You need to remove two protective parts (1-1 and 1-2). Remove them by pushing them toward the printer and pulling them out.

Deutsch

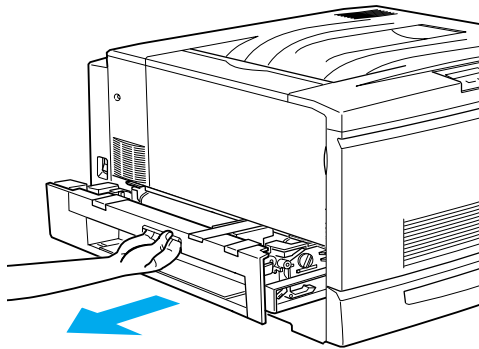
I und A entfernen

1. Fassen Sie den entsprechenden Griff und ziehen Sie die Fixiereinheit an der linken Seite des Druckers heraus.
2. Nun entfernen Sie die Transportsicherungen 1-1 und 1-2, indem Sie sie in Richtung Drucker drücken und dann herausziehen.

Français

Pour retirer I et A

1. Saisissez la poignée et tirez l'unité de fusion située sur le côté gauche de l'imprimante.
2. Vous devez retirer deux éléments de protection (1-1 et 1-2). Pour enlever ces éléments, poussez-les vers l'imprimante, puis tirez-les hors de l'imprimante.



1

Español

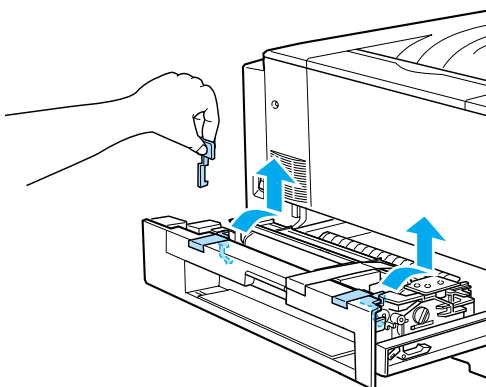
Retirar I y A

1. Sujete el asidero y tire de la unidad de fijación situada en el lateral izquierdo de la impresora.
2. Debe retirar las dos protecciones (1-1 e 1-2). Para extraerlas tire de ellas hacia la impresora.

Italiano

Togliere I e A

1. Estraete l'unità di fusione prendendola per l'impugnatura.
2. Dovete togliere solo due elementi protettivi (1-1 e 1-2). Spingeteli verso la stampante e sollevateli.



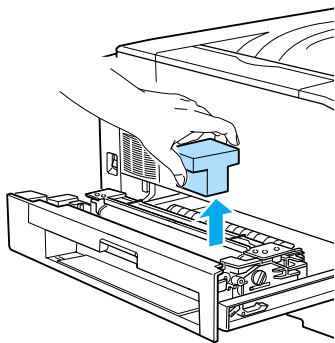
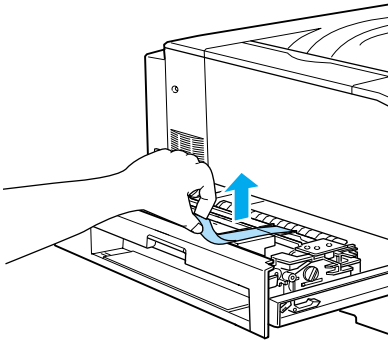
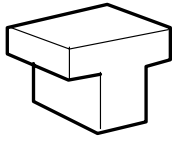
2

Português

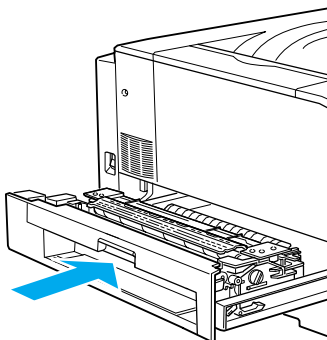
Retirar I e A

1. Abra a unidade de fusão situada na parte esquerda da impressora, puxando-a pela respectiva pega.
2. Terá de retirar dois materiais de protecção (1-1 e 1-2). Pressione-os na direcção da impressora e retire-os.

A



3



4

3. Remove **A** and all attached tape.
4. Close the fuser unit.

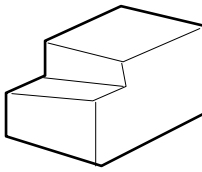
3. Entfernen Sie Teil **A** und das gesamte angebrachte Klebeband.
4. Schließen Sie die Fixiereinheit.

3. Retirez **A** et le ruban.
4. Fermez l'unité de fusion.

3. Retire **A** y todas las cintas.
4. Cierre la unidad de fijación.

3. Togliete **A** e il relativo nastro.
4. Richiudete l'unità.

3. Retire **A** e a respectiva fita.
4. Feche a unidade de fusão.

C

English

Removing **C** and **K**

1. Grab the handle and pull out the paper cassette located at the bottom of the printer.
2. Squeeze the knobs on the paper guide. Shift the paper guide back and remove **C**.

Deutsch

C und **K** entfernen

1. Fassen Sie den entsprechenden Griff und ziehen Sie das Papiermagazin unten im Drucker heraus.
2. Drücken Sie die Sicherungshebel an der Papierführung zusammen. Schieben Sie die Papierführung zurück und entfernen Sie Teil **C**.

Français

Pour retirer **C** et **K**

1. Saisissez la poignée et tirez le bac papier situé dans la partie inférieure de l'imprimante.
2. Serrez les deux touches situées sur le guide papier. Déplacez le guide papier vers l'arrière et retirez **C**.

Español

Retirar **C** y **K**

1. Sujete el asidero y tire de la bandeja de papel situada en la parte inferior de la impresora.
2. Apriete las pestañas de la guía del papel. Desplace la guía del papel hacia atrás y retire **C**.

Italiano

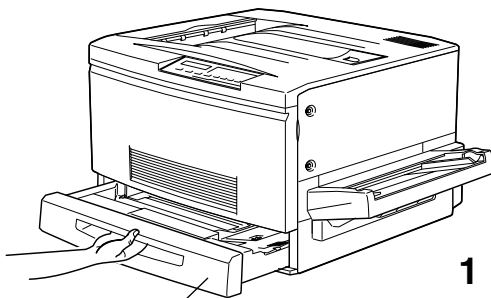
Rimuovete **C** e **K**

1. Estraete il cassetto prendendolo per l'impugnatura.
2. Stringete i perni della guida carta. Estraetela e rimuovete **C**.

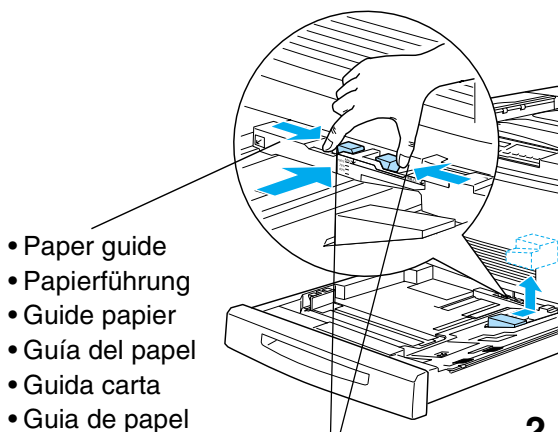
Português

Retirar **C** e **K**

1. Abra o alimentador situado na parte inferior da impressora, puxando-o pela respectiva pega.
2. Aperte as patilhas do guia de papel. Pressione o guia de papel para trás e retire **C**.



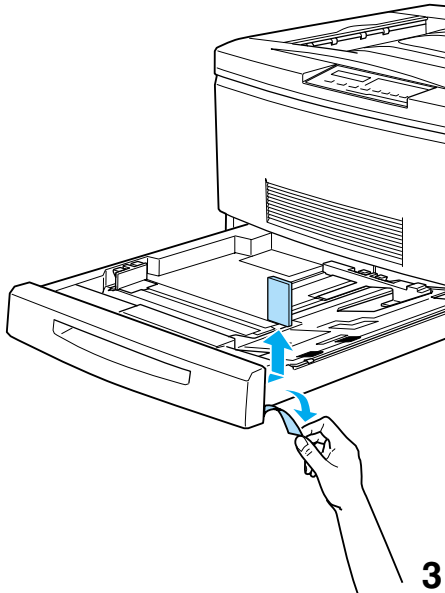
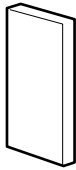
- Paper cassette
- Papiermagazin
- Bac papier
- Bandeja de papel
- Cassetto carta
- Alimentador



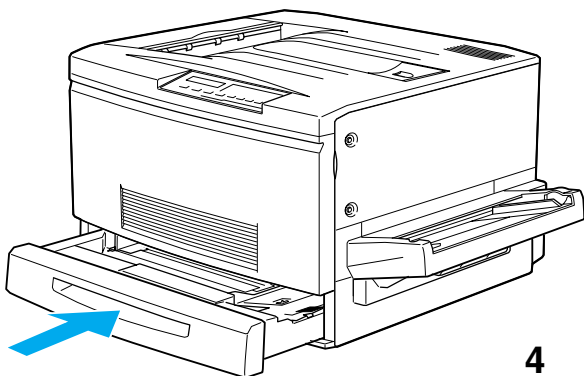
- Paper guide
- Papierführung
- Guide papier
- Guía del papel
- Guida carta
- Guia de papel

- Knobs
- Sicherungshebel
- Touches
- Pestañas
- Perni

K



3



4

3. Remove **K** and its tape strip from the back side of the cassette's outer case.

4. Close the paper cassette.

3. Entfernen Sie Teil **K** sowie das Klebeband von der Rückseite des äußeren Magazingehäuses.

4. Schließen Sie das Papiermagazin.

3. Retirez **K** et son morceau de ruban de la partie arrière du boîtier externe du bac.

4. Fermez le bac papier.

3. Retire **K** y su cinta adhesiva de la parte posterior de la bandeja de salida.

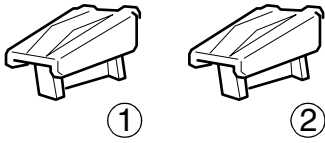
4. Cierre la bandeja del papel.

3. Togliete **K** e il suo nastro dal lato inferiore del cassetto carta.

4. Chiudete il cassetto carta.

3. Retire **K** e a respectiva fita que se encontra por baixo da caixa do alimentador.

4. Feche o alimentador.

D

English

Removing D, E and H

1. Grab the handle and pull out the paper path unit located on the right side of the printer.
2. Remove **D-1** and **D-2**, which are orange and have tags attached with a string.

Deutsch

D, E und H entfernen

1. Fassen Sie den entsprechenden Griff und ziehen Sie die Papierweeinheit an der rechten Seite des Druckers heraus.
2. Entfernen Sie die orangefarbenen Teile **D-1** und **D-2**, an denen eine Lasche mit einer Schnur befestigt ist.

Français

Pour retirer D, E et H

1. Saisissez la poignée et tirez l'unité de chargement du papier située sur le côté droit de l'imprimante.
2. Retirez **D-1** et **D-2**, de couleur orange et auxquels des étiquettes sont reliées par une ficelle.

Español

Retirar D, E y H

1. Tire de la unidad del recorrido del papel (situada en el lateral derecho de la impresora) hacia fuera, sujetándola por la parte inferior.
2. Retire **D-1** y **D-2**, son de color naranja y tienen unas pestañas sujetas con un cordón.

Italiano

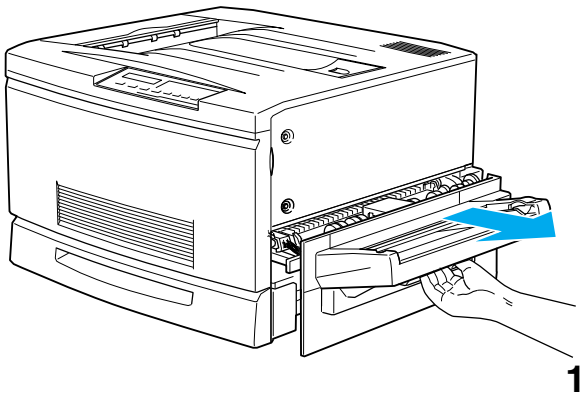
Rimuovete D, E e H

1. Afferrate l'impugnatura ed estraete il percorso carta in uscita posto sul lato destro della stampante.
2. Rimuovete **D-1** e **D-2**, che sono in colore arancione e hanno etichette fissate con un cordino.

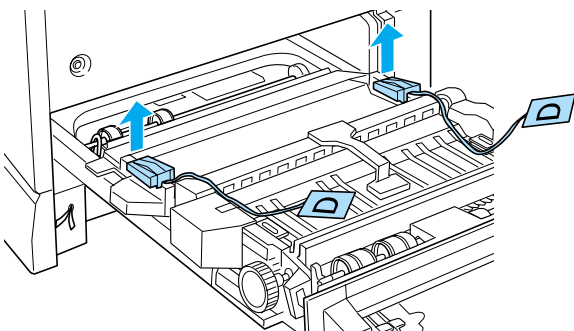
Português

Retirar D, E e H

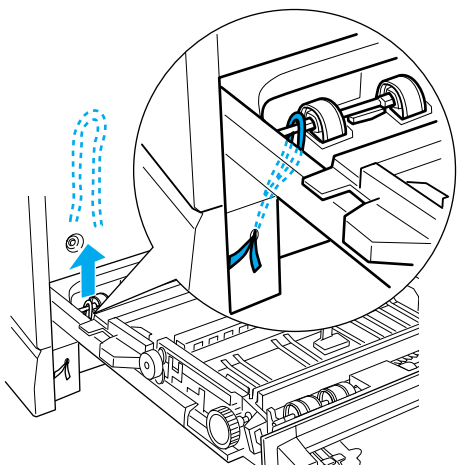
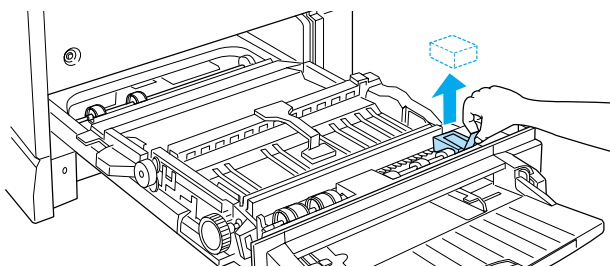
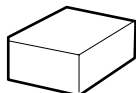
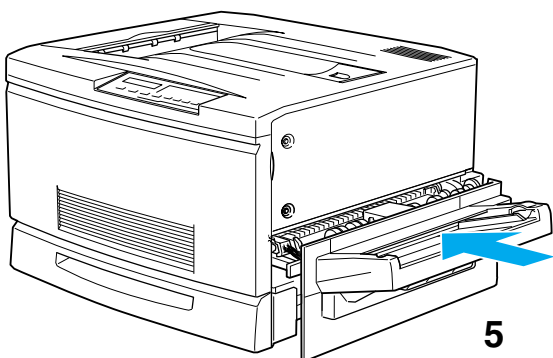
1. Abra a unidade da trajetória de alimentação situada do lado direito da impressora, puxando-a pela respectiva pega.
2. Retire **D-1** e **D-2** (de cor alaranjada).



1



2

E**3****H****4****5**

3. Remove **E** (Red Wire) which holds the left side of the paper path roller.
4. Remove **H** and its tape strip.
5. Close the paper path unit.

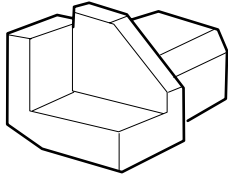
3. Entfernen Sie Teil **E** (ein roter Draht), mit dem die linke Seite der Papierwegwalze befestigt ist.
4. Entfernen Sie Teil **H** sowie das dazugehörige Klebeband.
5. Schließen Sie die Papierwegeinheit.

3. Retirez **E** (fil rouge) qui maintient le côté gauche du rouleau de l'unité de chargement du papier.
4. Retirez **H** et son ruban.
5. Fermez l'unité de chargement du papier.

3. Retire **E** (cordón rojo) que sujeta el lateral izquierdo del rodillo del recorrido del papel.
4. Retire **H** y su cinta adhesiva.
5. Cierre la unidad del recorrido del papel.

3. Rimuovete **E** (file rosso) che trattiene l'estremità sinistra del rullo carta.
4. Rimuovete **H** e il suo nastro.
5. Chiudete il percorso carta in uscita.

3. Retire **E** (Fio Vermelho), que prende o lado esquerdo do rolo da trajetória de alimentação.
4. Retire **H** e a respectiva fita.
5. Feche a unidade da trajetória de alimentação.

B

English

Removing B and J

1. Open the front cover of the printer.
2. Remove **B** as shown at the left.

Deutsch

B und J entfernen

1. Öffnen Sie die vordere Druckerabdeckung.
2. Entfernen Sie Teil **B**, wie links dargestellt.

Français

Pour retirer B et J

1. Ouvrez le capot avant de l'imprimante.
2. Retirez **B** comme indiqué ci-contre à gauche.

Español

Retirar B y J

1. Abra la cubierta frontal de la impresora.
2. Retire **B** tal como se indica a la izquierda.

Italiano

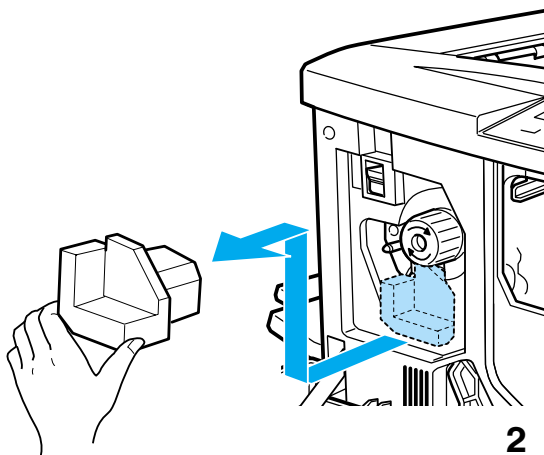
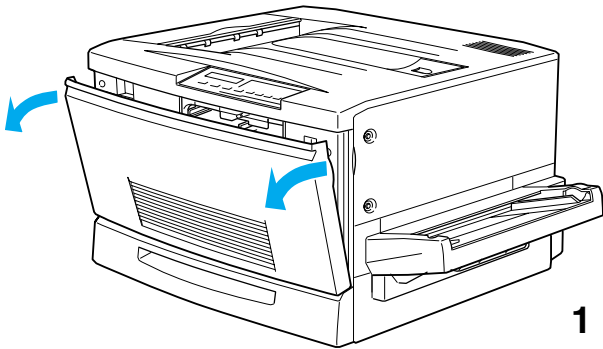
Rimuovete B e J

1. Aprite il coperchio frontale della stampante.
2. Rimuovete **B** come mostrato a sinistra.

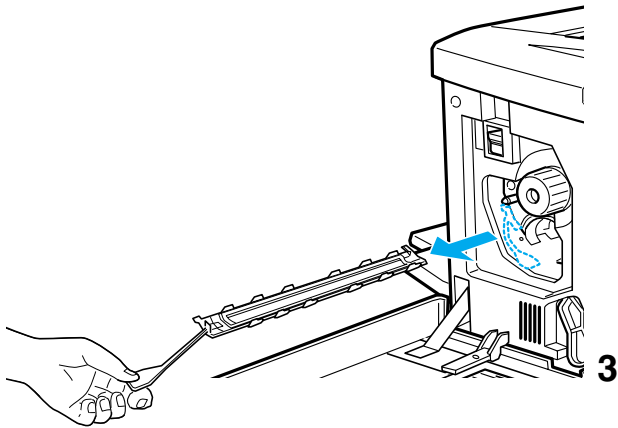
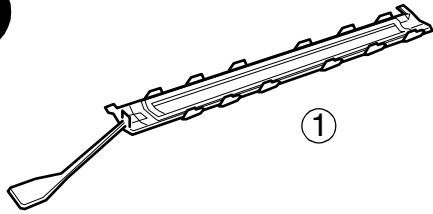
Português

Retirar B e J

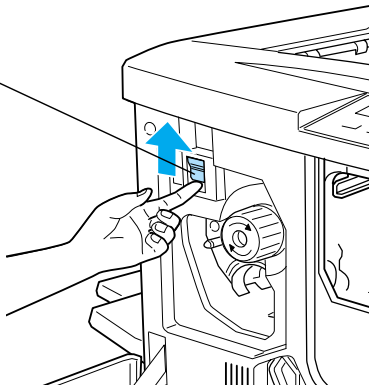
1. Abra a tampa frontal da impressora.
2. Retire B, conforme o indicado à esquerda.



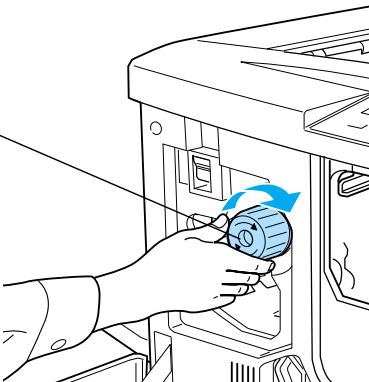
J



- Switch
- Hebel
- Curseur
- Conmutador
- Interruttore
- Interruptor



- Knob
- Knopf
- Bouton moleté
- Pestaña
- Manopola



3. Grasp the tab of **J** and pull it.

4. After pushing the switch up to the unlock position, turn the knob in the direction of the arrow until it stops.

! Caution: Don't leave your fingers on the switch.

3. Fassen Sie die Schlaufe an Teil **J** und ziehen Sie das Teil heraus.

4. Drücken Sie den Hebel nach oben in die Entriegelungsposition und drehen Sie den Knopf bis zum Anschlag in Pfeilrichtung.

! Achtung: Lassen Sie den Hebel nach dem Entriegeln unbedingt wieder los.

3. Saisissez la languette de **J** et tirez-la.

4. Après avoir poussé le curseur vers le haut en position de déverrouillage, tournez le bouton moleté dans le sens de la flèche jusqu'en butée.

! Attention: ne laissez pas vos doigts sur le curseur.

3. Sujete la pestaña de **J** y tire de ella hacia fuera.

4. Después de mover el conmutador hacia arriba para desbloquearlo, gire el pomo en la dirección de la flecha hasta que se pare.

! Precaución: Retire sus dedos del conmutador.

3. Afferrate l'aletta di **J** ed estraetelo.

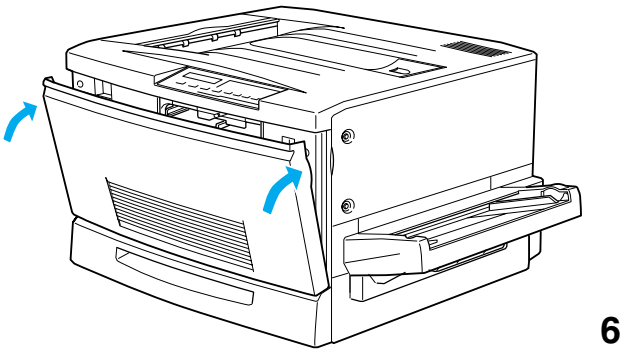
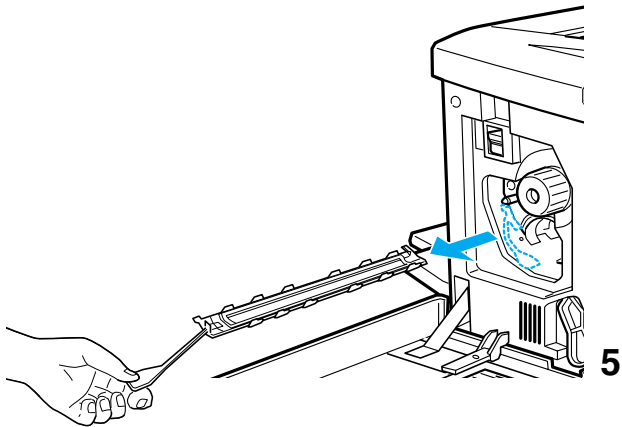
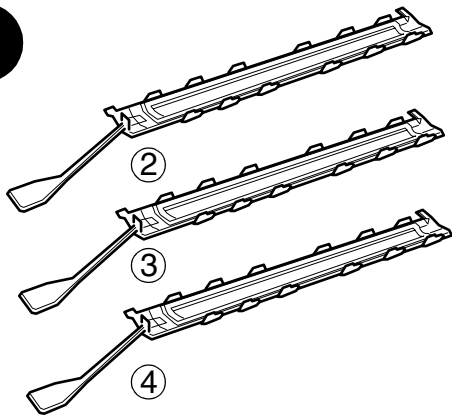
4. Dopo aver spinto l'interruttore in posizione di sblocco, ruotate la manopola nella direzione della freccia finché non si ferma.

! Attenzione: Non lasciate le dita nell'interruttore.

3. Pegue na ponta de **J** e puxe.

4. Depois de colocar o interruptor na posição de libertação, rode o punho na direcção da seta até ele parar.

! Atenção: Não deixe os dedos no interruptor.

J

5. Look at the toner cartridge installment window and remove **J**. After removing all protective materials (**J**-① to **J**-④), go to the next step.
6. Close the front cover.

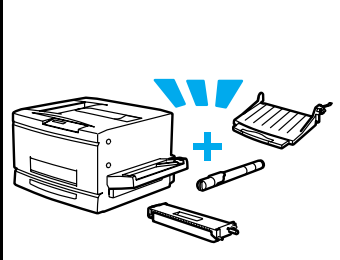
5. Überprüfen Sie das Fenster zur Installation der Tonerkassetten und entfernen Sie Teil **J**. Entfernen Sie das gesamte Transportsicherungsmaterial (**J**-① bis **J**-④) und fahren Sie anschließend mit dem nächsten Bedienschritt fort.
6. Schließen Sie die vordere Druckerabdeckung.

5. Regardez par la fenêtre d'installation de cartouche de toner et retirez **J**. Une fois tous les éléments de protection (**J**-① à **J**-④) retirés, passez à l'étape suivante.
6. Fermez le capot avant de l'imprimante.

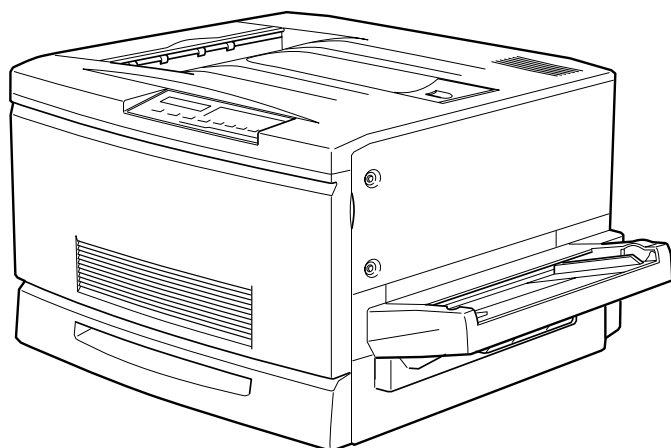
5. Mire la ventana de instalación del tóner y retire **J**. Después de retirar todos los materiales de protección (**J**-① a **J**-④), pase al punto siguiente.
6. Cierre la cubierta frontal.

5. Osservate la finestra dell'alloggiamento della cartuccia del toner e togliete **J**. Dopo aver tolto tutto il materiale protettivo (da **J**-① a **J**-④) andate al passo successivo.
6. Chiudete il coperchio frontale.

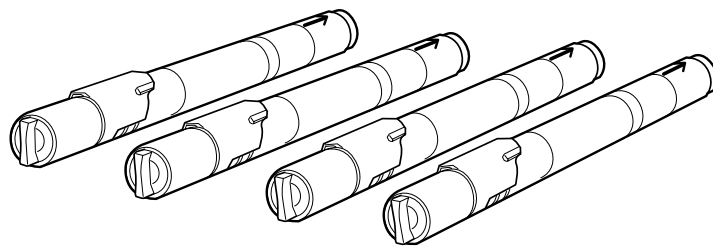
5. Observe a janela de instalação da unidade de toner e retire **J**. Depois de retirar todos os materiais de protecção (**J**-① a **J**-④), avance para o ponto seguinte.
6. Feche a tampa frontal.



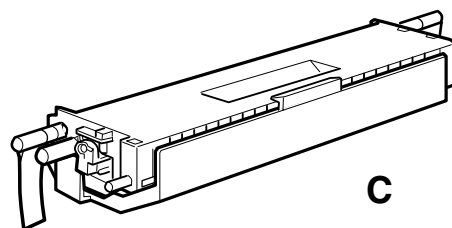
Checking the printer accessories



A



B



C

English

Make sure you have the accessories shown above and check they are not damaged.

- A: Printer
- B: Toner cartridges (Yellow, Magenta, Cyan, and Black)
- C: Fuser oil roll
- D: Expansion tray
- E: Face-up tray
- F: Power cord (The shape of the AC plug varies by country.)
- G: Photoconductor unit

Deutsch

Stellen Sie sicher, daß die folgenden Druckerteile mitgeliefert wurden und unbeschädigt sind.

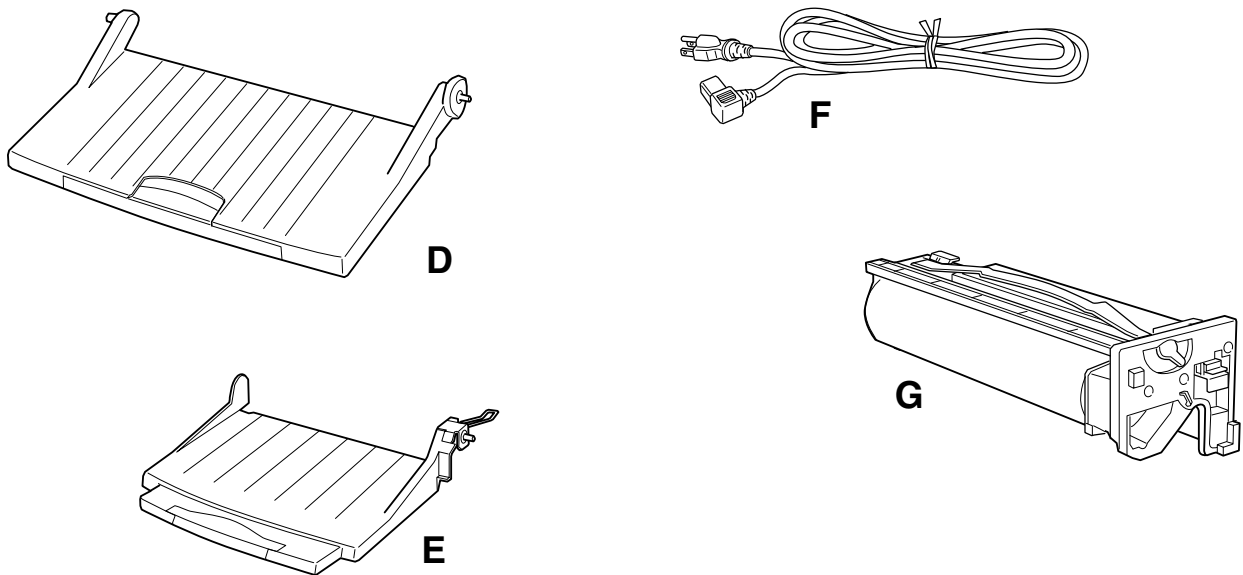
- A: Drucker
- B: Tonerkassetten (Gelb, Magenta, Cyan und Schwarz)
- C: Fixieröleinheit
- D: Verlängerungsfach
- E: Face-up-Papierablage
- F: Netzkabel (Die Form des Netzsteckers variiert je nach Land.)
- G: Photoleiter

Français

Vérifiez que vous disposez des accessoires ci-dessous et qu'ils sont en bon état.

- A: Imprimante
- B: Cartouches de toner (Jaune, Magenta, Cyan et Noir)
- C: Rouleau de lubrification de l'unité de fusion
- D: Plateau d'extension
- E: Plateau "Face-up"
- F: Cordon d'alimentation (la forme du cordon d'alimentation varie en fonction des pays)
- G: Bloc photoconducteur

Druckerteile überprüfen
Vérification des accessoires de l'imprimante
Comprobar los accesorios de la impresora
Verifica degli accessori della stampante
Verificar os acessórios da impressora



Español

Asegúrese de que dispone de todos los accesorios siguientes y compruebe que ninguno de ellos haya sufrido daños.

- A: Impresora
- B: Cartuchos de tóner (Amarillo, Magenta, Cian y Negro)
- C: Rodillo de aceite de la unidad de fijación
- D: Ampliación de bandeja
- E: Bandeja cara arriba
- F: Cable de alimentación (La forma del enchufe de CA varía según el país)
- G: Unidad fotoconductora

Italiano

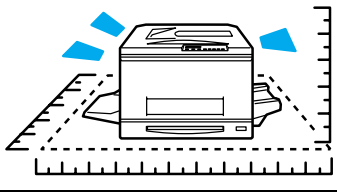
Assicuratevi di aver ricevuto gli accessori mostrati sopra e che non siano danneggiati.

- A: Stampante
- B: Cartucce toner (giallo, magenta, cyan e nero)
- C: Rullo dell'olio dell'unità di fusione
- D: Vassoio di espansione
- E: Vassoio faccia in sù
- F: Cavo di alimentazione
- G: Unità fotoconduttrice

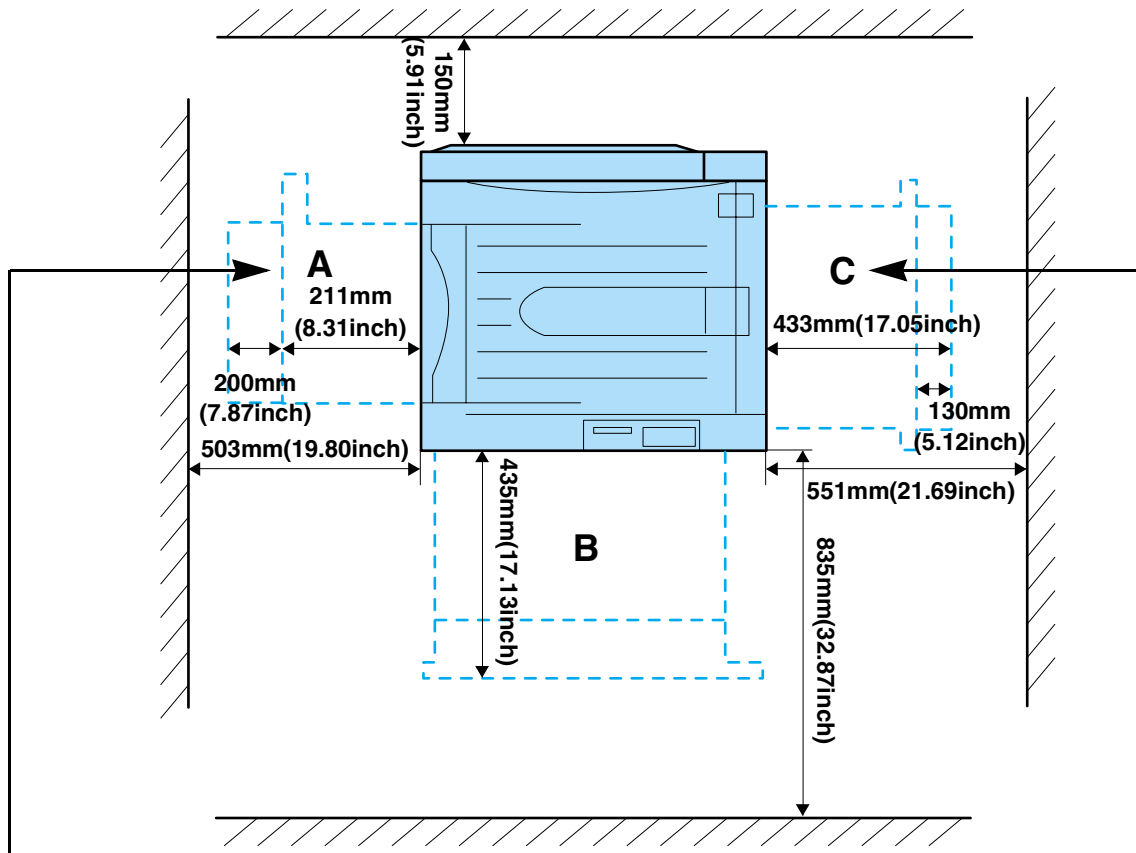
Português

Certifique-se de que possui os acessórios apresentados na figura anterior e de que todos estão em bom estado.

- A: Impressora
- B: Unidades de toner (Amarelo, Magenta, Azul e Preto)
- C: Rolo de óleo do fusor
- D: Receptor de expansão
- E: Receptor de saída directa
- F: Cabo de corrente (a forma da ficha varia de país para país)
- G: Unidade fotocondutora



Finding a place for the printer



A: Maximum extension of the fuser unit when pulled out.

A: Maximale Breite der herausgezogenen Fixiereinheit.

A: Encombrement maximum de l'unité de fusion lorsqu'elle est tirée.

A: Extensión máxima de la unidad de fijación cuando está fuera.

A: Massima estensione dell'unità di fusione quando viene estratta.

A: Extensão máxima da unidade de fusão quando puxada para fora.

B: Maximum extension of the paper cassette when pulled out.

B: Maximale Breite des herausgezogenen Papiermagazins.

B: Encombrement maximum du bac papier lorsqu'il est tiré.

B: Máxima extensión de la bandeja de papel cuando está abierta.

B: Massima estensione del cassetto carta quando viene estratto.

B: Extensão máxima do alimentador quando puxado para fora.

C: Maximum extension of the paper path unit when pulled out.

C: Maximale Breite des herausgezogenen Papiertransportwegs.

C: Encombrement maximum de l'unité de chargement du papier lorsqu'elle est tirée.

C: Extensión máxima de la unidad del recorrido del papel abierta.

C: Massima estensione dell'unità carta in uscita quando viene estratta.

C: Extensão máxima da unidade da trajetória de alimentação quando puxada para fora.

D: The direction of ventilation air-flow.

D: Richtung der Ventilationsluft.

D: Direction d'écoulement d'air de la ventilation.

D: Dirección de la corriente de aire.

D: Direzione del flusso di ventilazione.

D: Direcção do fluxo de ar da ventilação.

E: The direction of ventilation air-flow.

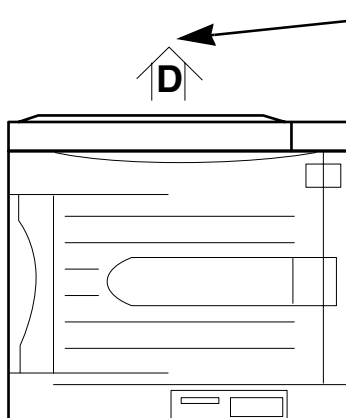
E: Richtung der Ventilationsluft.

E: Direction d'écoulement d'air de la ventilation.

E: Dirección de la corriente de aire.

E: Direzione del flusso di ventilazione.

E: Direcção do fluxo de ar da ventilação.



Einen Standort für den Drucker finden

Choix d'un emplacement d'installation de l'imprimante

Elegir un lugar para la impresora

Come individuare una buona posizione di lavoro per la stampante

Escolher um local para a impressora

English

- Place the printer on a flat, stable surface.
- Leave adequate room for easy operation, maintenance and ventilation.
- Use a grounded power outlet; do not use a damaged or frayed power cord.
- Avoid using outlets that other appliances are plugged into.
- Only use an outlet that meets the power requirements for this printer.

Deutsch

- Stellen Sie den Drucker auf eine ebene, stabile Fläche.
- Lassen Sie genügend Raum für eine problemlose Bedienung, Wartung und Ventilation um den Drucker herum.
- Verwenden Sie nur eine geerdete Steckdose; achten Sie darauf, daß das verwendete Netzkabel unbeschädigt ist.
- Keine Steckdosen verwenden, an denen andere Geräte angeschlossen sind.
- Nur eine Steckdose verwenden, die die Betriebsstromanforderungen dieses Druckers erfüllt.

Français

- Placez l'imprimante sur une surface plate et stable.
- Laissez suffisamment d'espace autour de l'imprimante pour permettre une bonne ventilation et faciliter les opérations d'utilisation et d'entretien.
- N'utilisez qu'un cordon d'alimentation équipé d'un dispositif de mise à la terre ; n'utilisez jamais de cordon endommagé.
- Evitez d'utiliser une prise déjà utilisée par un autre appareil électrique.
- Utilisez exclusivement une prise respectant les spécifications électriques de l'imprimante.

Español

- Coloque la impresora en una superficie plana y estable.
- Deje suficiente espacio alrededor de la impresora para permitir su mantenimiento y una correcta ventilación.
- Utilice una toma de corriente con derivación a masa. No utilice el cable de alimentación si está dañado.
- Evite compartir la toma de corriente con otros aparatos eléctricos.
- Debe utilizar solamente una toma que cumpla con las especificaciones de esta impresora.

Italiano

- Mettete la stampante su una superficie piana e stabile.
- Lasciate spazio sufficiente per l'uso, la manutenzione e la ventilazione.
- Usate una presa elettrica dotata di messa a terra.
- Evitare di usare prese della rete elettrica a cui siano collegate altre apparecchiature.
- Utilizzare solo una presa della rete elettrica conforme alle necessità di alimentazione di questa stampante.

Português

- Coloque a impressora numa superfície plana e estável.
- Deixe espaço suficiente à volta da impressora para permitir a sua utilização, manutenção e ventilação.
- Utilize uma tomada de terra; não utilize um cabo de corrente danificado.
- Evite utilizar tomadas partilhadas por outros equipamentos.
- Utilize uma tomada adequada ao requisitos energéticos da impressora.

English

- The printer will operate properly under the following conditions;

Temperature:	10 to 32° C (50 to 90° F)
Humidity:	15 to 80 % RH
Altitude:	2,500 meters (8200 feet) maximum
Level toleration:	Inclination of the front & back / left & right less than 0.5° / 1.0°
Intensity of illumination:	Less than 3000 lux

Deutsch

- Um einen ordnungsgemäßen Druckerbetrieb zu gewährleisten, sollten Sie den Drucker nur unter den folgenden Umgebungsbedingungen verwenden;

Temperatur:	10 °C bis 32 °C
Luftfeuchtigkeit:	15 % bis 80 % relative Luftfeuchtigkeit
Höhe:	Maximal 2.500 Meter
Neigungstoleranz:	Neigung von Druckervorder- und rückseite bzw. linke und rechte Druckerseite weniger als 0,5° bzw. 1,0°
Beleuchtungsstärke:	Weniger als 3000 lux

Français

- Pour que l'imprimante fonctionne correctement, les conditions suivantes doivent être respectées;

Température:	10 à 32°C
Humidité:	15 à 80% HR
Altitude:	2,500 m
Mise à niveau:	inclinaisons avant/arrière et gauche/droite respectivement inférieures à 0,5° et 1,0°
Intensité d'éclairage:	inférieure à 3000 lux

Español

- La impresora funcionará de manera adecuada bajo las siguientes condiciones;

Temperatura:	de 10 a 32°C
Humedad:	del 15 al 80% HR
Altitud máxima:	2,500 metros
Nivel de inclinación:	Parte frontal & posterior / lateral izquierdo & derecho: menos de 0,5° / 1,0°
Intensidad iluminación:	Menos de 3.000 lux

Italiano

- La stampante può operare nelle seguenti condizioni;

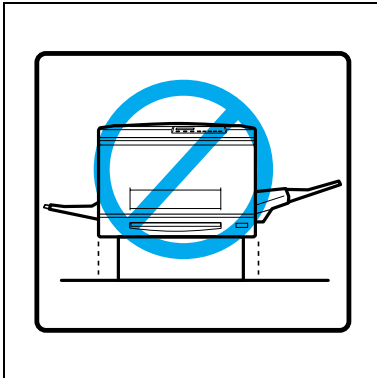
Temperatura:	da 10 a 32 °C
Umidità:	dal 15 all'85% RH
Altezza:	da 0 a 2500 m
Sbandamento:	massimo 0,5-1,0°
Intensità di illuminazione:	meno di 3000 lux

Português

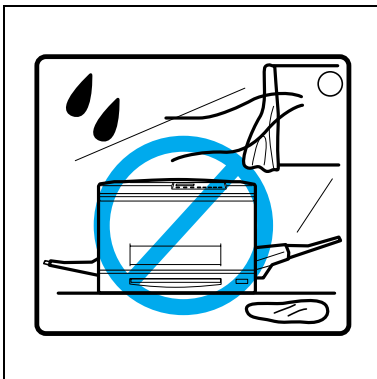
- A impressora funcionará correctamente nas seguintes condições;

Temperatura:	10 a 32 °C
Humidade relativa:	15 a 80%
Altitude:	2,500 metros (máximo)
Nível de tolerância:	Inclinação frontal e posterior / esquerda e direita inferior a 0,5° / 1,0°
Intensidade de iluminação:	Inferior a 3000 lux

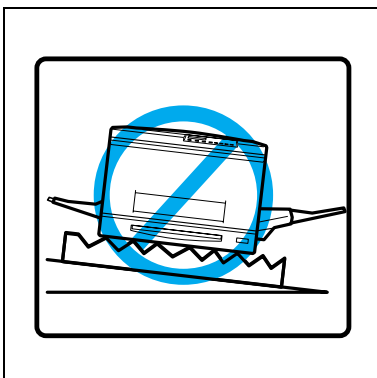
Where not to place the printer.
Vermeiden Sie die folgenden Standorte.
Emplacements inadéquats.
Donde no debe colocar la impresora.
Dove non mettere la stampante.
Locais a evitar.



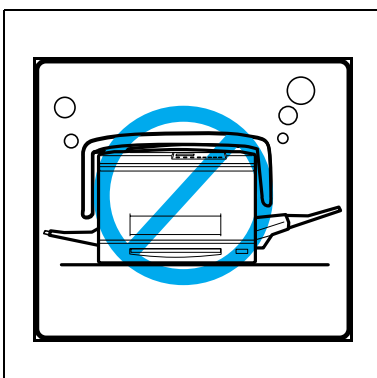
- Never place the printer on a stand narrower than the printer's width.
- Stellen Sie den Drucker nie auf eine Fläche, die schmaler ist als der Drucker selbst.
- Ne placez jamais l'imprimante sur un stand dont la largeur est inférieure à celle de l'imprimante.
- Nunca coloque la impresora en un soporte más estrecho que la impresora.
- Su un ripiano più piccolo della stampante stessa.
- Nunca coloque a impressora numa base mais estreita do que a impressora.



- Avoid locations that are subject to direct sunlight, excessive heat, moisture, or dust.
- Vermeiden Sie Standorte, an denen der Drucker direktem Sonnenlicht, starker Hitze, Feuchtigkeit oder Staubeinwirkung ausgesetzt ist.
- Evitez les emplacements soumis à la lumière solaire directe, à des températures élevées, à l'humidité ou poussiéreux.
- Evite los lugares expuestos a la luz solar directa, al calor excesivo, a la humedad o al polvo.
- In un luogo esposto alla luce solare diretta o a forte umidità, calore o polvere.
- Evite locais sujeitos a luz solar directa e calor, humidade ou pó excessivos.



- Never place the printer on an unstable surface.
- Stellen Sie den Drucker nie auf unstabile Flächen.
- Ne placez jamais l'imprimante sur une surface instable.
- Nunca coloque la impresora en una superficie inestable.
- Una superficie instabile.
- Nunca coloque a impressora numa base instável.



- Do not block the ventilation openings.
- Achten Sie darauf, daß die Ventilationsöffnungen am Drucker nicht blockiert sind.
- Veillez à ce que les ouvertures de ventilation soient toujours dégagées.
- No bloquee las abertura de ventilación.
- Non bloccate le aperture di ventilazione.
- Não bloqueie as aberturas de ventilação.

Do not place the printer in the following locations.

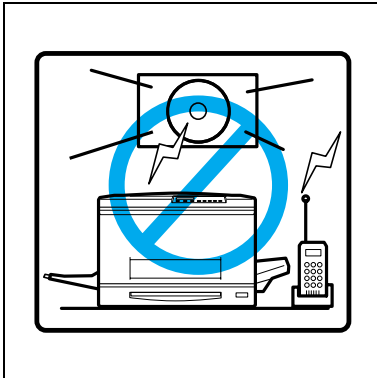
Vermeiden Sie die folgenden Standorte.

Ne placez pas votre imprimante dans les emplacements ci-dessous.

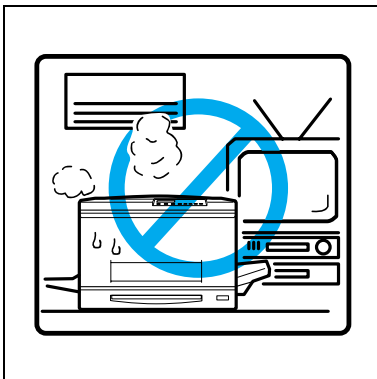
No debe colocar la impresora en los siguientes lugares.

Dove non mettere la stampante.

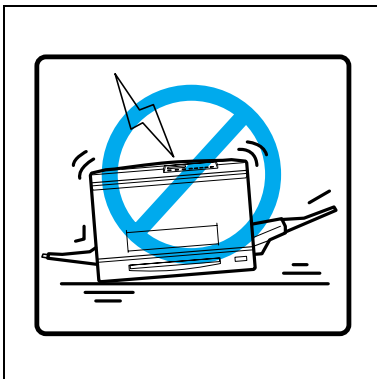
Não coloque a impressora nos seguintes locais.



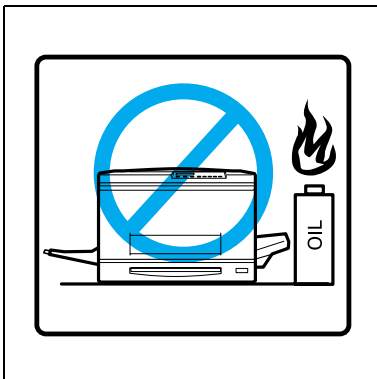
- Keep the printer away from potential sources of interference such as loud speakers or cordless phones.
- Vermeiden Sie Standorte in der Nähe potentieller elektromagnetischer Störquellen, wie z.B. Lautsprecher oder Basisgeräte von Funktelefonen.
- Placez votre imprimante à l'abri des sources potentielles d'interférences électromagnétiques, telles que les téléphones sans-fil ou les haut-parleurs par exemple.
- Mantenga la impresora alejada de fuentes potenciales de interferencia, como por ejemplo altavoces o unidades base de teléfonos inalámbricos.
- Tenete la stampante lontana da potenziali fonti di interferenze come altoparlanti e telefoni cordless.
- Mantenha a impressora afastada de potenciais fontes de interferência, como, por exemplo, colunas de som ou telefones sem fio.



- Keep the printer away from a TVs, radios, air conditioners, or humidifiers.
- Vermeiden Sie Standorte in der Nähe von Fernseh- und Radiogeräten, Klimaanlage und Luftbefeuchtern.
- Conservez votre imprimante éloignée de téléviseurs, radios, appareils de climatisation ou d'humidification.
- Mantenga la impresora alejada de televisores, aparatos de radio, climatizadores de aire o humidificadores.
- Tenete la stampante lontana da televisori, radio, condizionatori o umidificatori.
- Mantenha a impressora afastada de aparelhos de televisão, rádio, ar condicionado ou desumidificadores.



- Avoid placing the printer in a place subject to shocks and vibrations.
- Vermeiden Sie Standorte, an denen der Drucker Erschütterungen oder Vibrationen ausgesetzt ist.
- Evitez de placer l'imprimante à des endroits susceptibles d'être exposés à des chocs ou à des vibrations.
- Evite colocar la impresora en lugares sujetos a vibraciones o golpes.
- Evitate di sistemarla in luoghi soggetti a vibrazioni.
- Evite locais sujeitos a choques e vibrações.



- Keep the printer away from combustible substances.
- Vermeiden Sie Standorte in der Nähe leicht entzündbarer Substanzen.
- Conservez votre imprimante à l'écart de substances combustibles.
- Mantenga la impresora alejada de sustancias combustibles.
- Tenete lontane sostanze infiammabili.
- Mantenha a impressora afastada de substâncias inflamáveis.